

PRODUCENT SZTUKATERII RHINST
M-Market Decoration Sp. z o.o.
ul. Limanowskiego 129/133
91-340 Łódź

tel: (+48) 42 636 71 44
tel. kom: (+48) 512 329 633
e-mail: zamowienia@rhinst.pl

www.rhinst.pl
www.m-market.com.pl

RHINST
I N T E R I O R

SZTUKATERIA WEWNĘTRZNA

RHINST INTERIOR

Sztukateria wewnętrzna

Dopracowane produkty dla wymagających

RHINST INTERIOR

Sztukateria była niegdyś synonimem luksusu i elegancji zdobiąc jedynie wnętrza elitarne i salonowe. W dzisiejszych czasach nadal jest ona oznaką stylu i dobrego smaku, ale może być już dostępna na każdą kieszeń, pomagając w wykreowaniu wymarzonego wnętrza.

Marzysz o sztukaterii we własnej przestrzeni? Trafieś idealnie!

Za pomocą ozdobnych profili Rhinst Interior można stworzyć wiele koncepcji projektowych. Styl francuski, glamour, klasyczny czy modern bez trudu można uzyskać wykorzystując odpowiednie elementy z kategorii listew przysufitowych, oświetleniowych, karniszowych i maskujących. Nasze dekoracje to propozycja dla osób, które lubią eksperymentować i przelamywać konwenanse.

Duży wachlarz listew o różnych rozmiarach wpisze się w każdy rodzaj wnętrza, od małych pokoi aż po duże salony czy korytarze. Geometria profili i bardzo mały ciężar są bardzo dużym atutem podczas montażu. W łatwy i szybki sposób można przeprowadzić metamorfozę wnętrza we własnym zakresie.

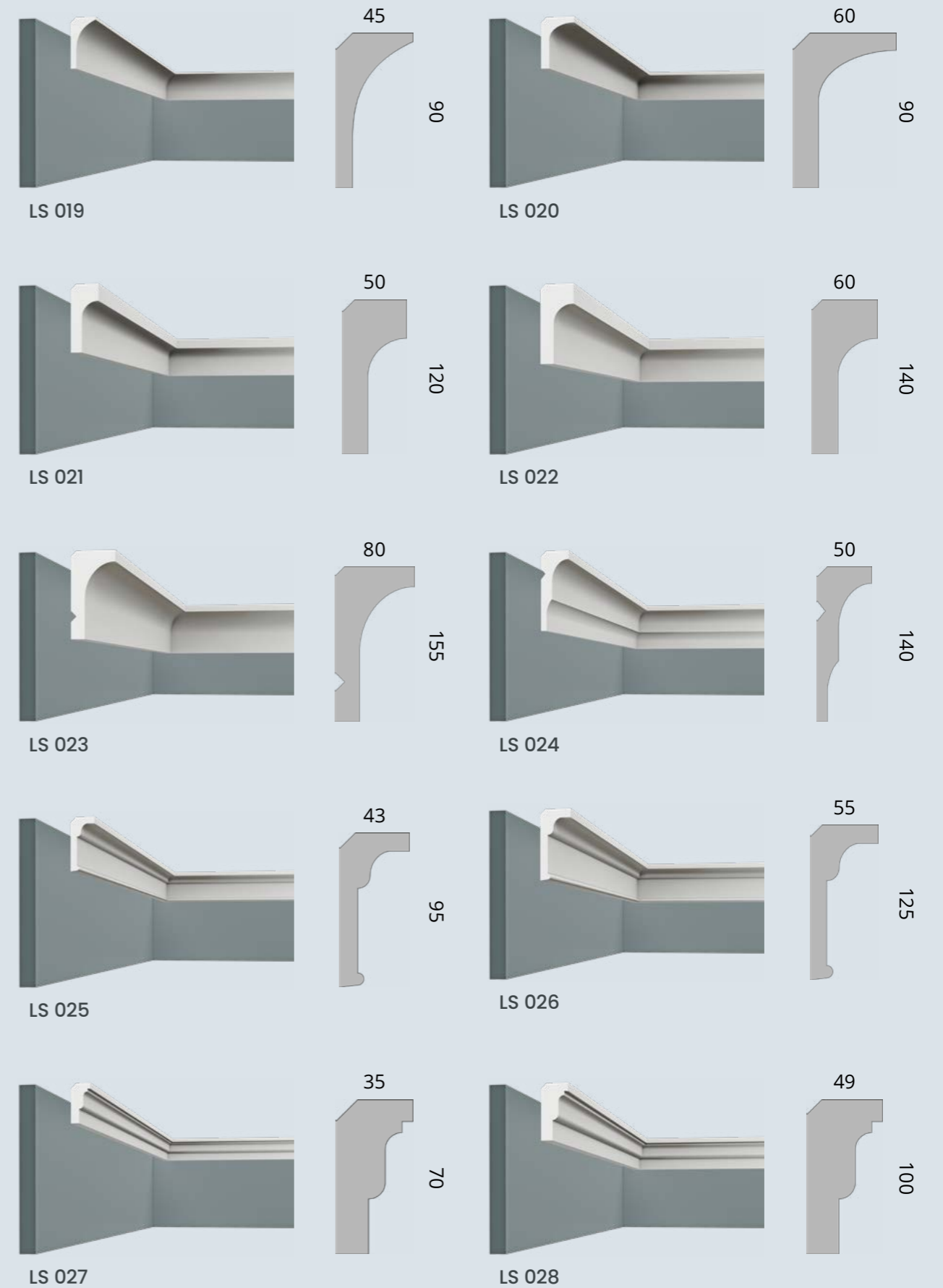
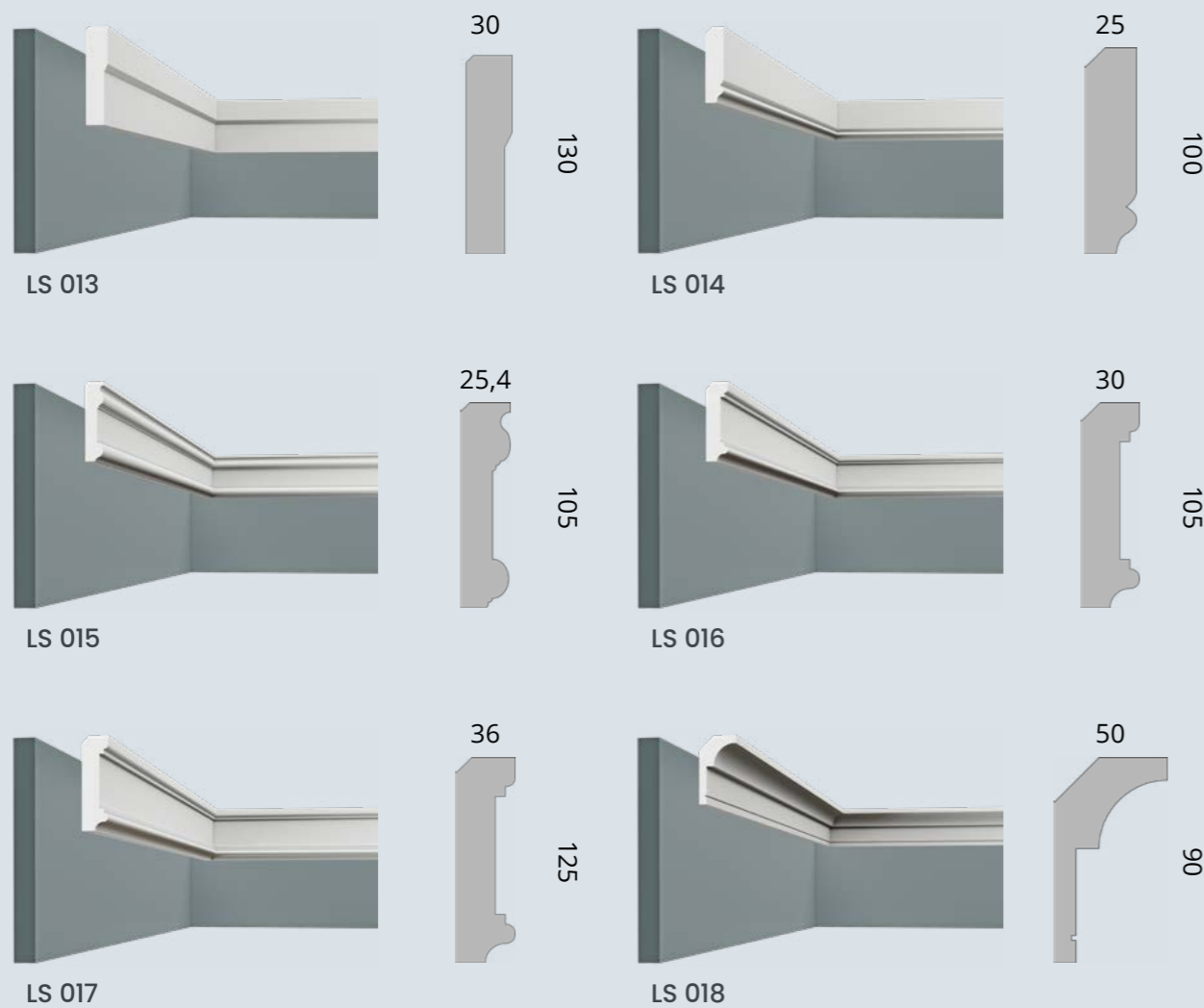
Większość listew z naszej oferty to profile wielofunkcyjne. Z elementów oświetleniowych można uzyskać gzyms, a z przysufitowych listwę oświetleniową odpowiednio montując ją na ścianie lub suficie.



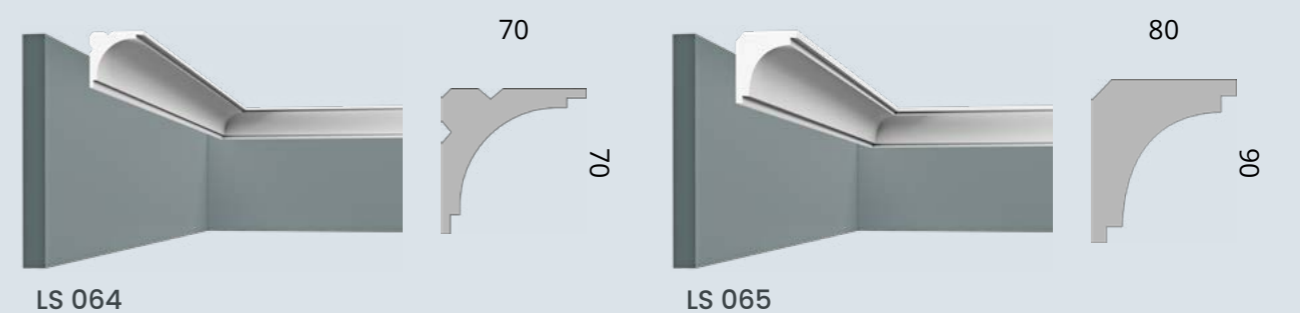
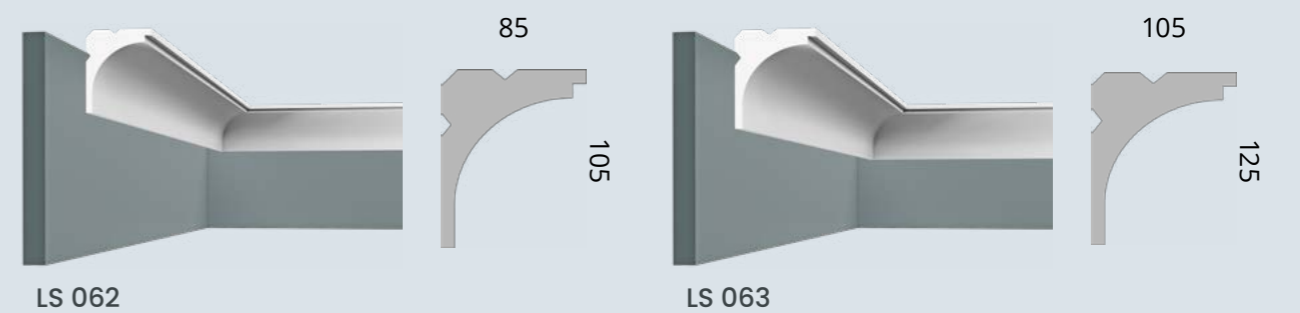
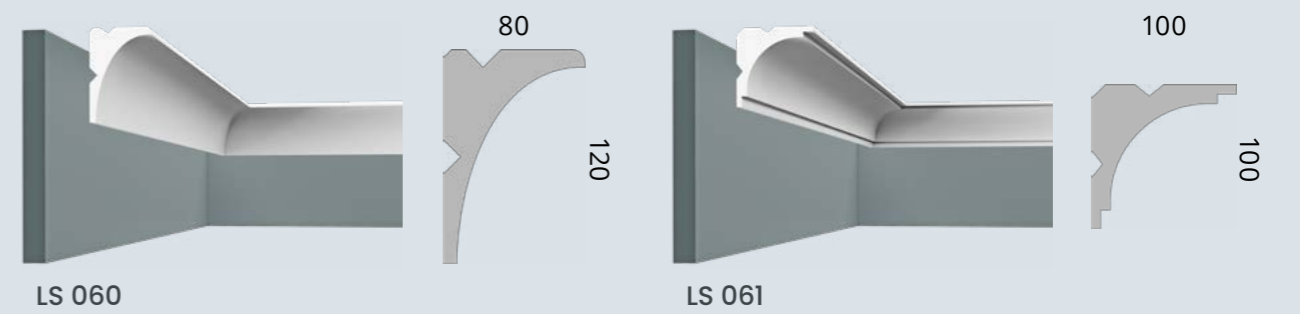
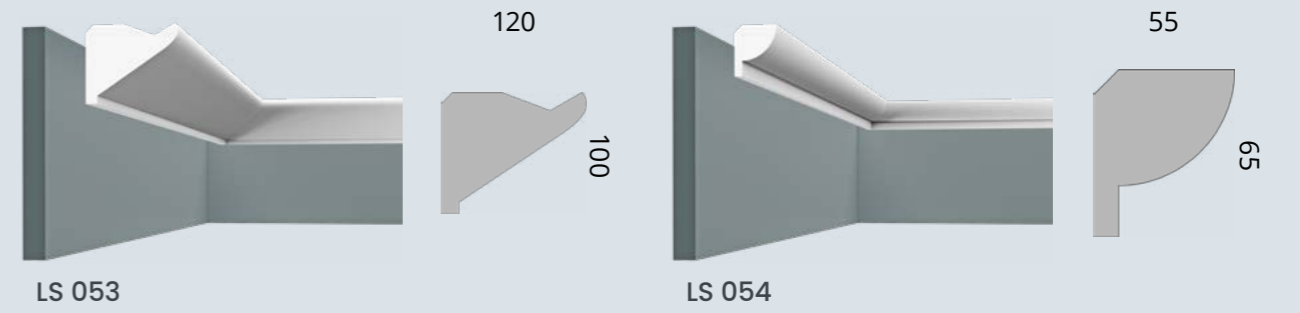
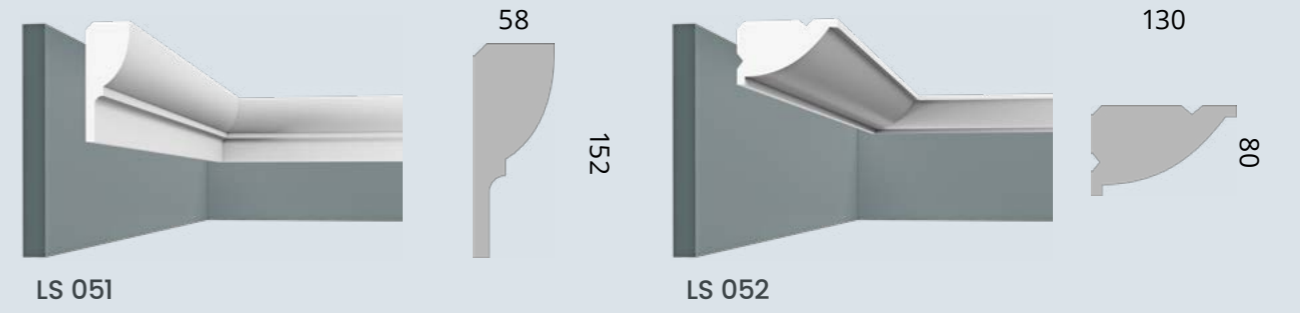
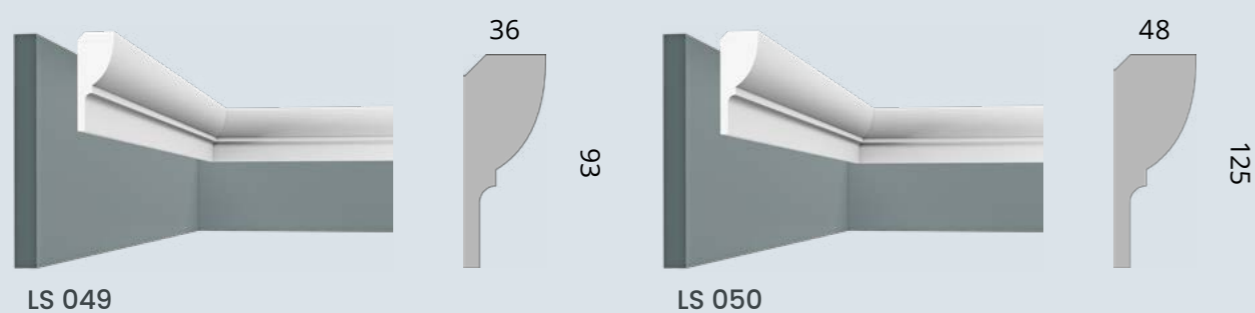
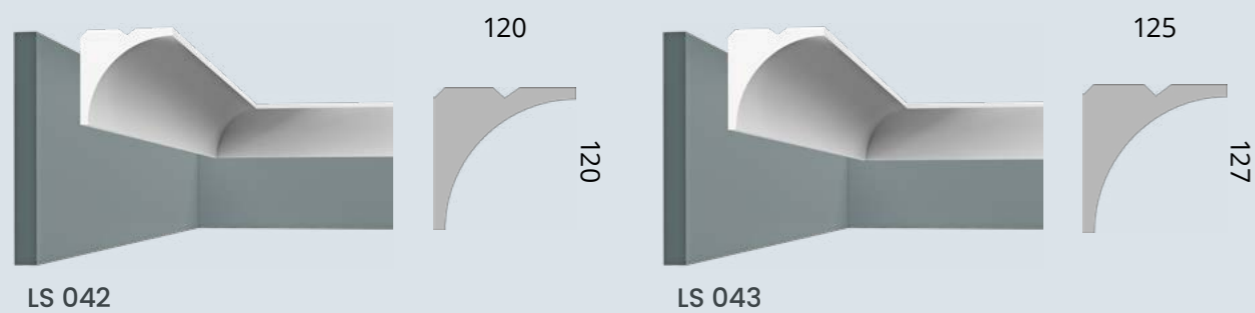
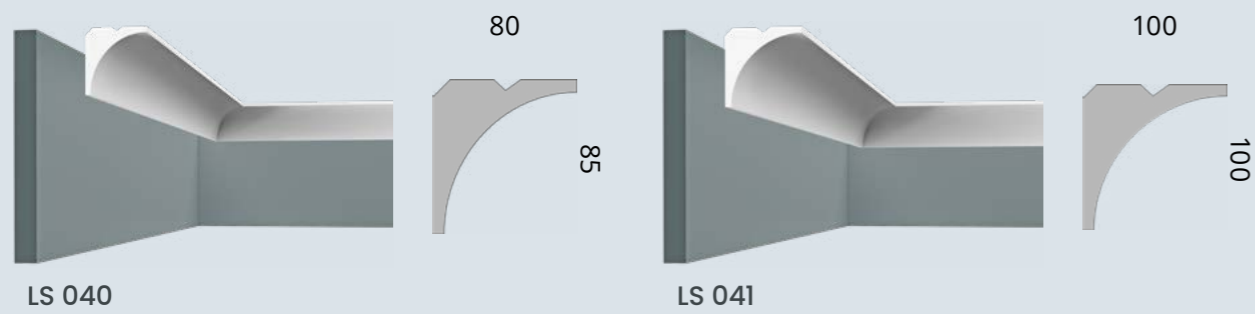
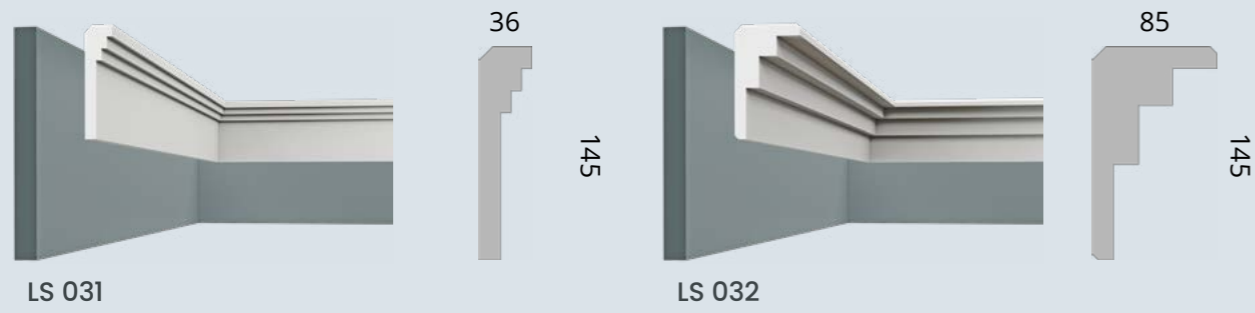
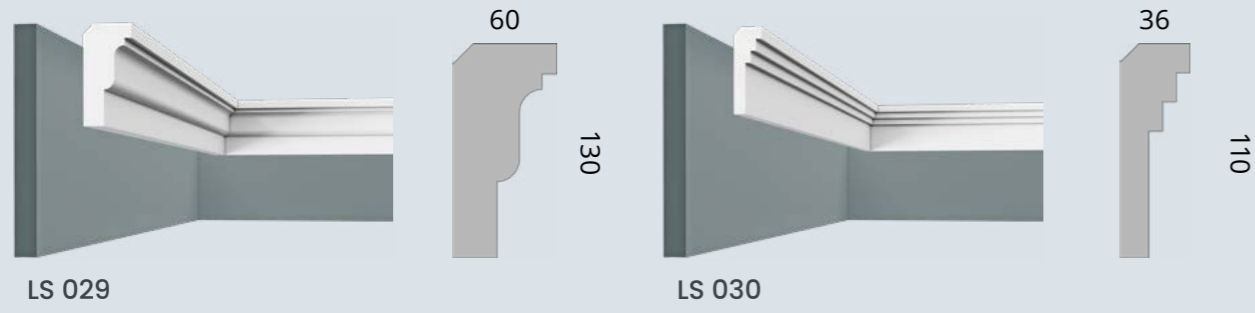
Wybierając produkty Rhinst Interior dostajesz gwarancję jakości i dbałość o detale podczas procesu produkcji.

Profile są wykonane z najwyższej jakości komponentów. Styrodur XPS to produkt izolacyjny stworzony z myślą o środowisku naturalnym. Jest nowoczesnym materiałem termoizolacyjnym, który zdobył szerokie uznanie branży budowlanej, a jego popularność rynkowa stale wzrasta. Jest wytrzymały i odporny na działanie wilgoci. Dzięki zamknięto-komórkowej budowie wewnętrznej wykazuje on szereg unikalnych cech, bardzo przydatnych w budownictwie. Listwy można malować wszelkimi farbami nadającymi się do malowania ścian.

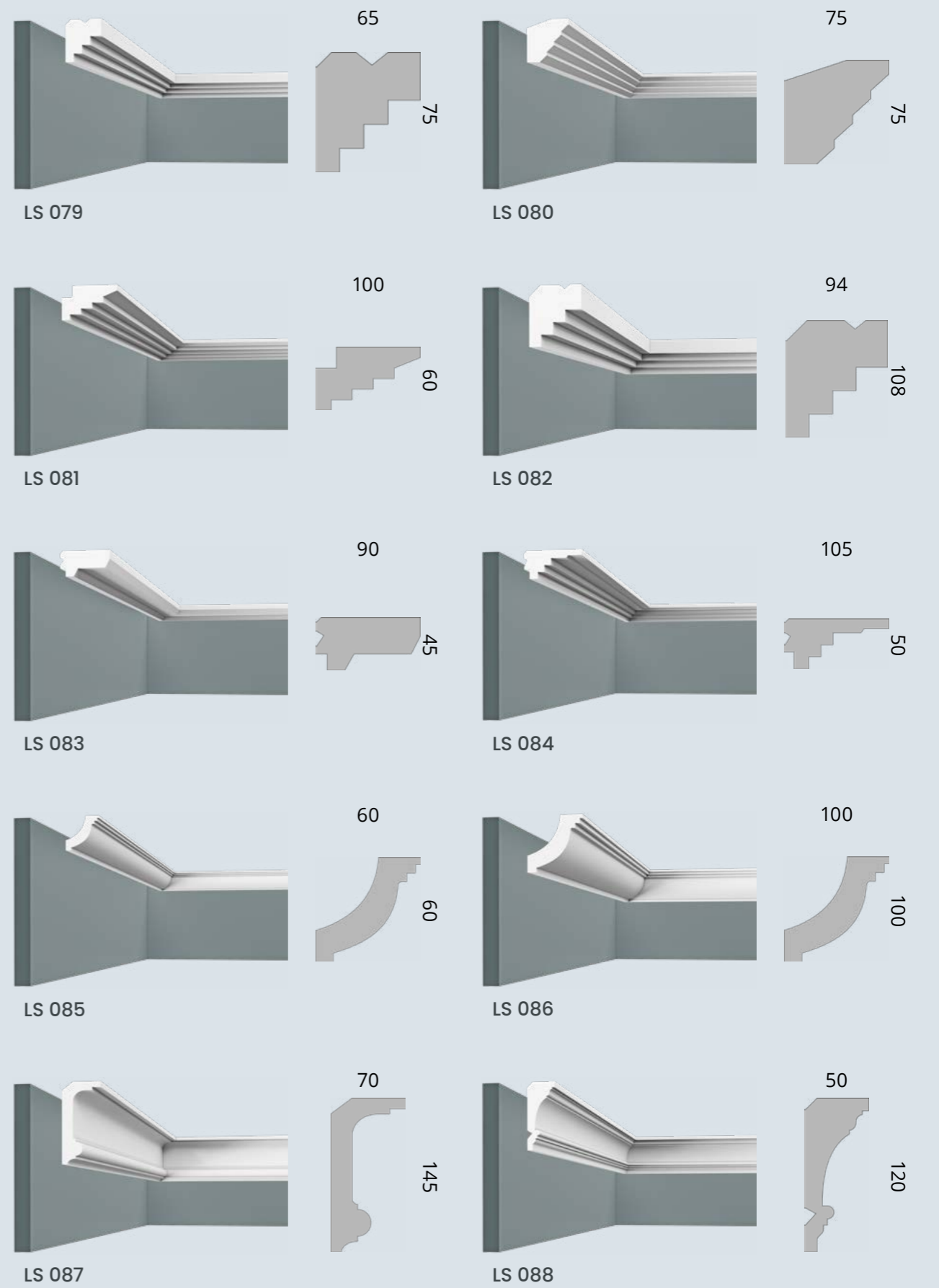
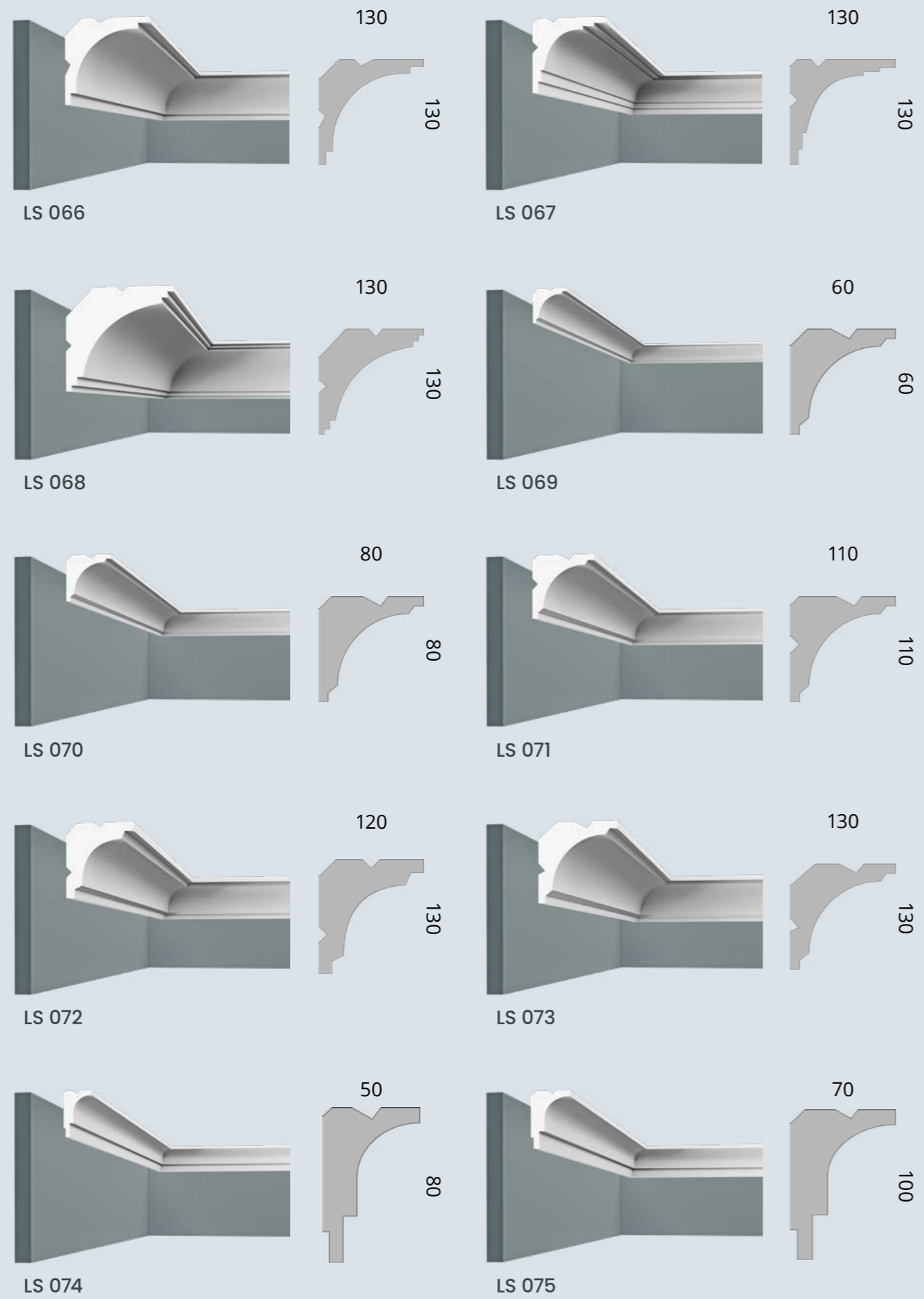
listwy przysufitowe



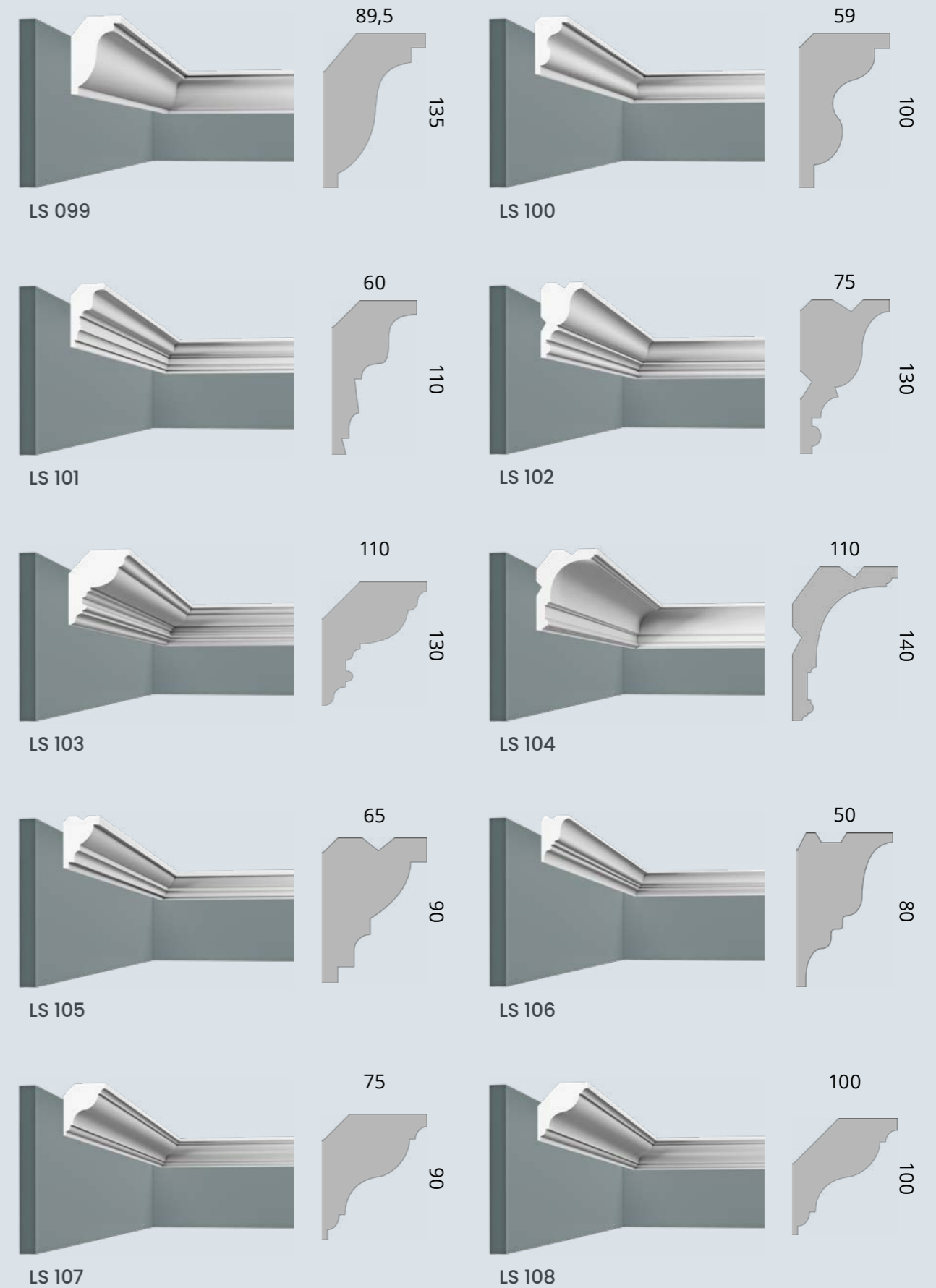
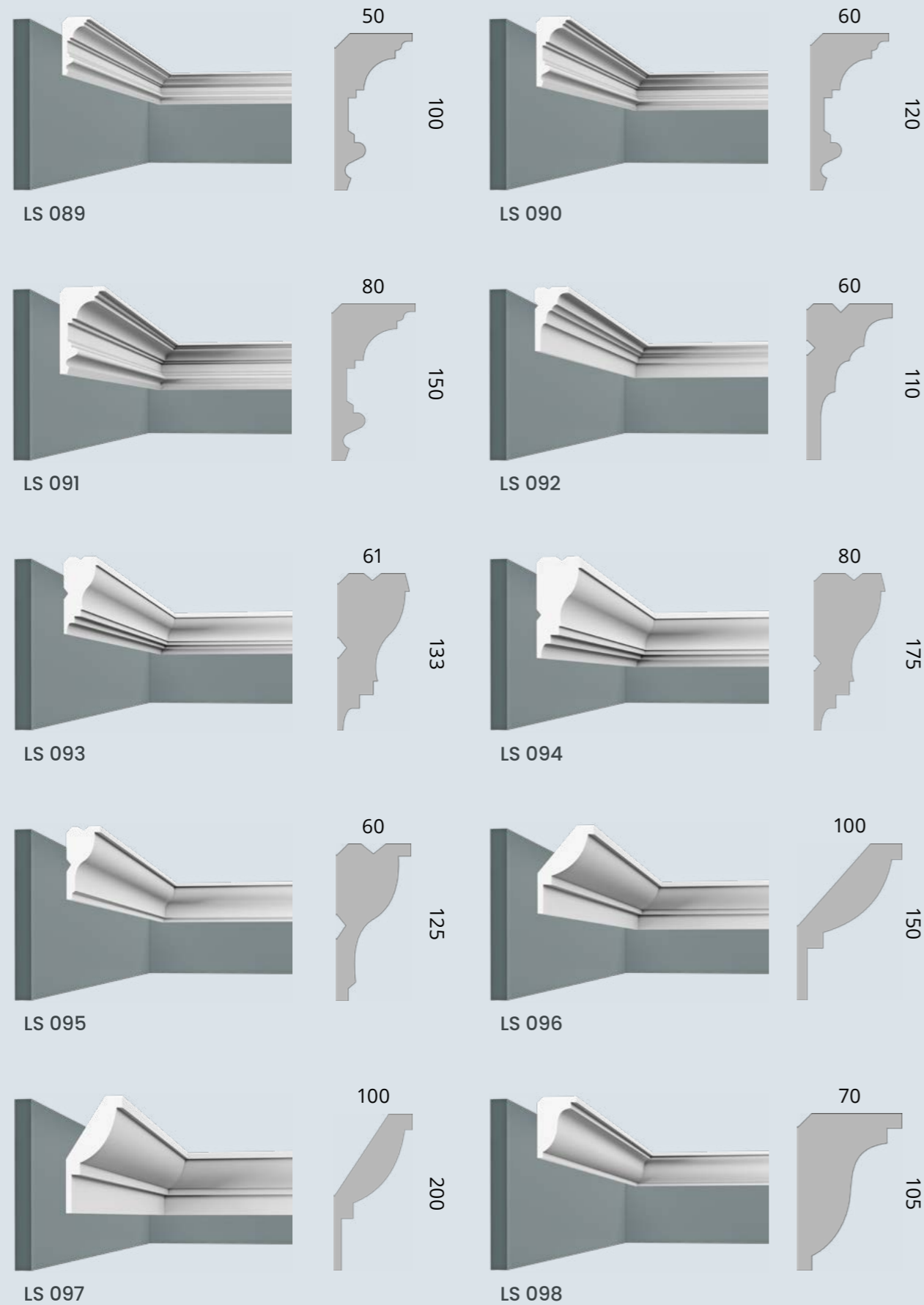
listwy przysufitowe



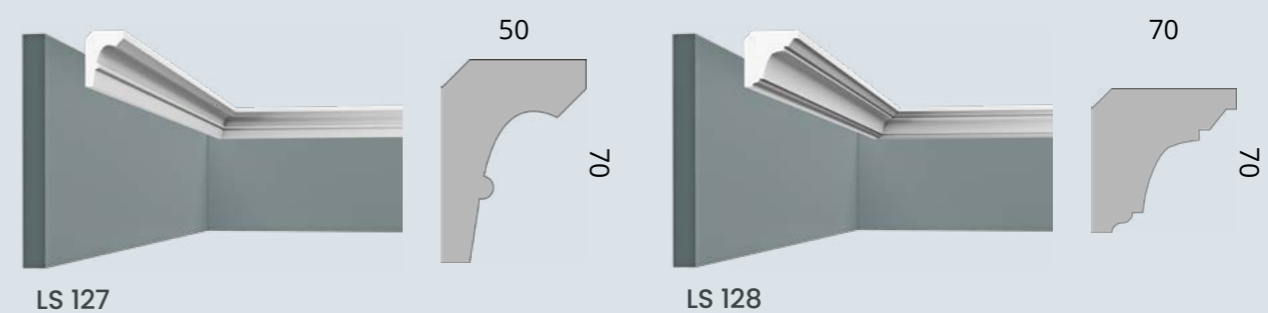
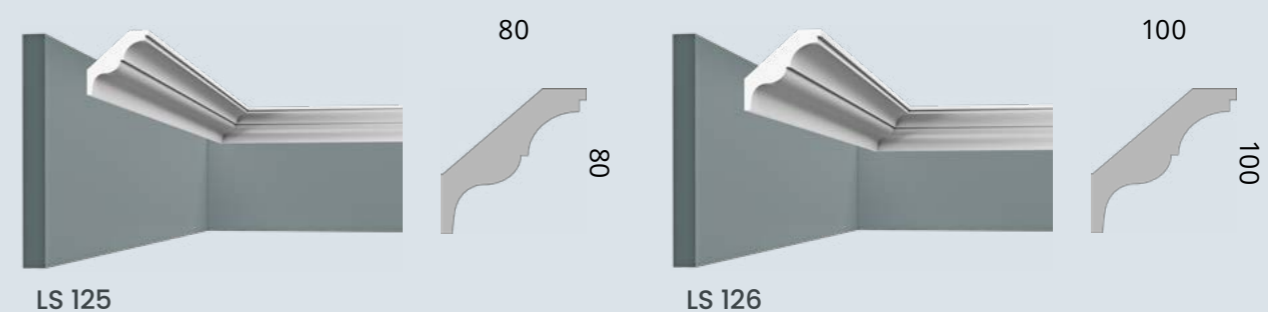
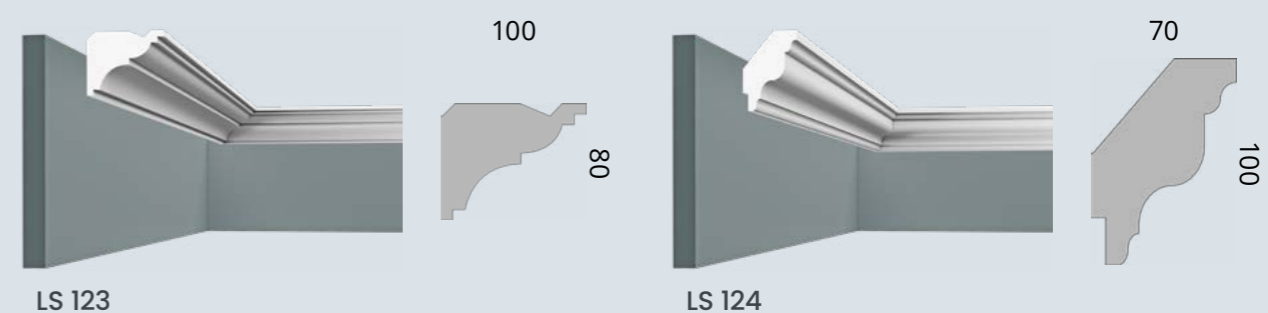
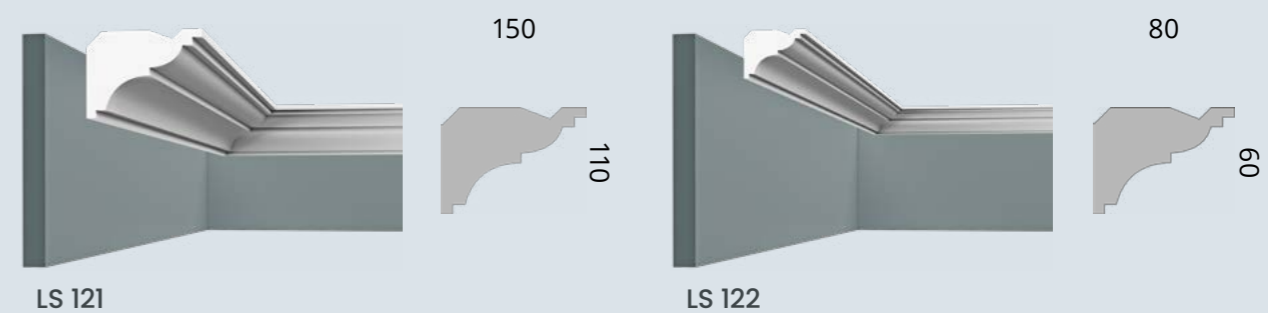
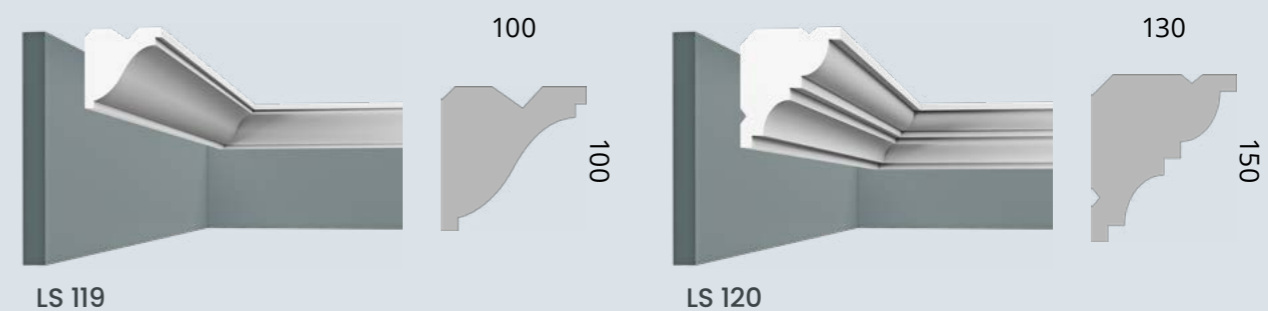
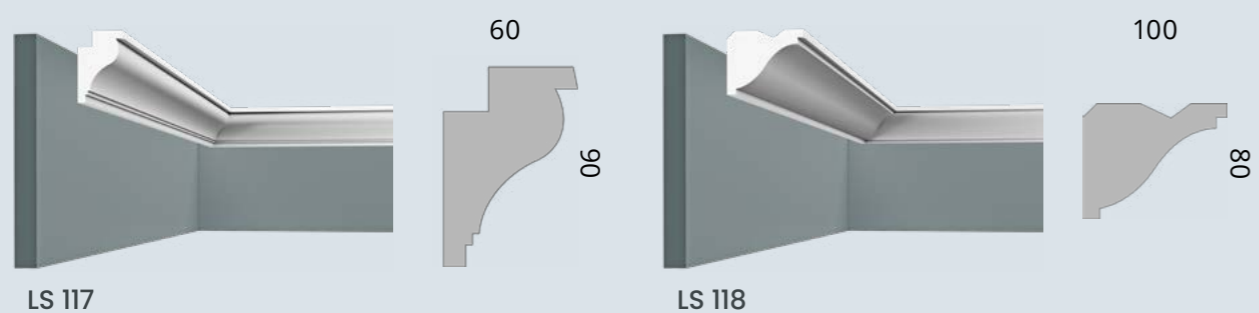
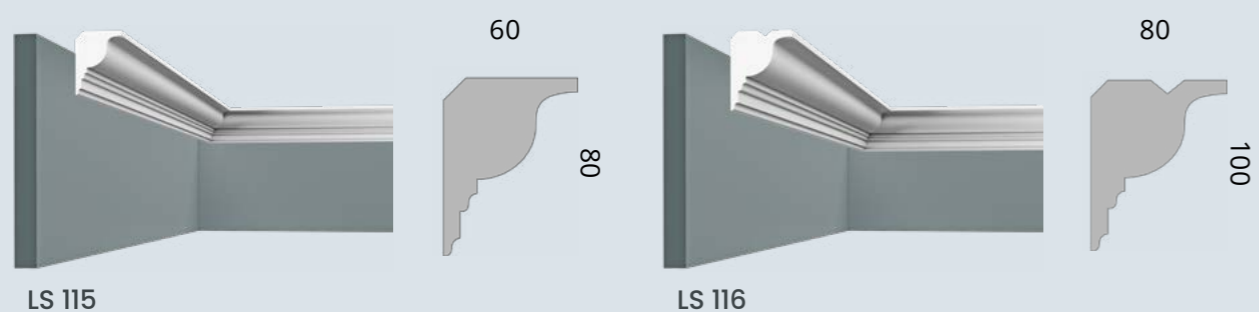
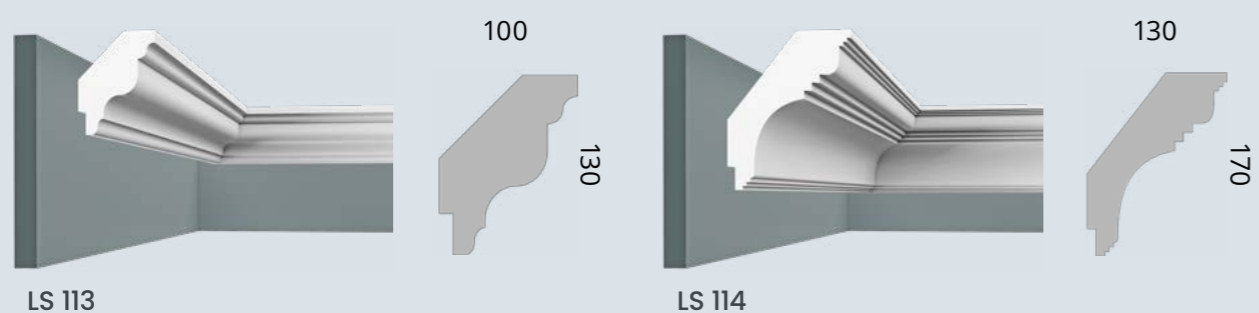
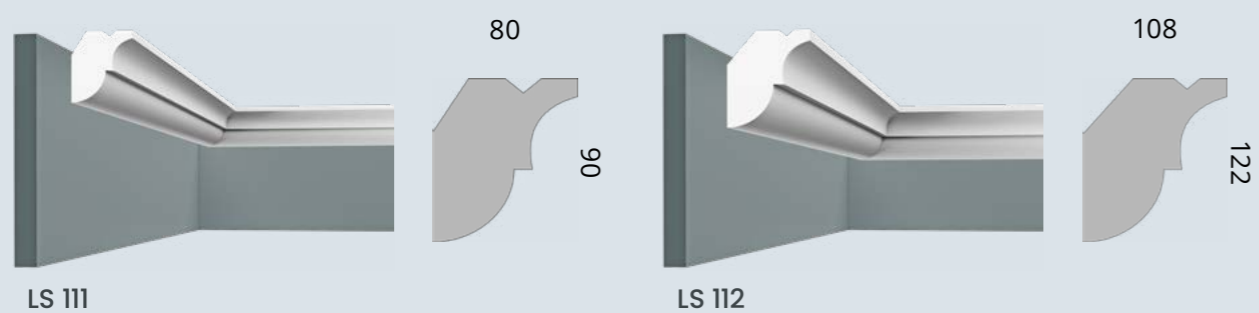
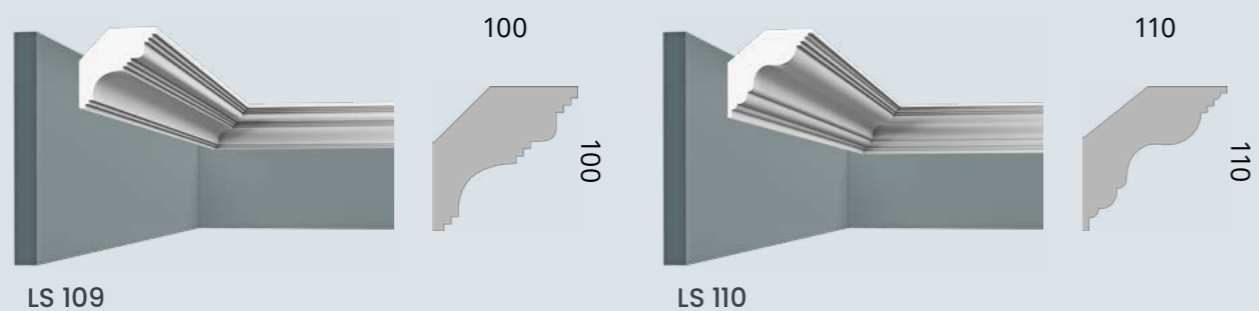
listwy przysufitowe



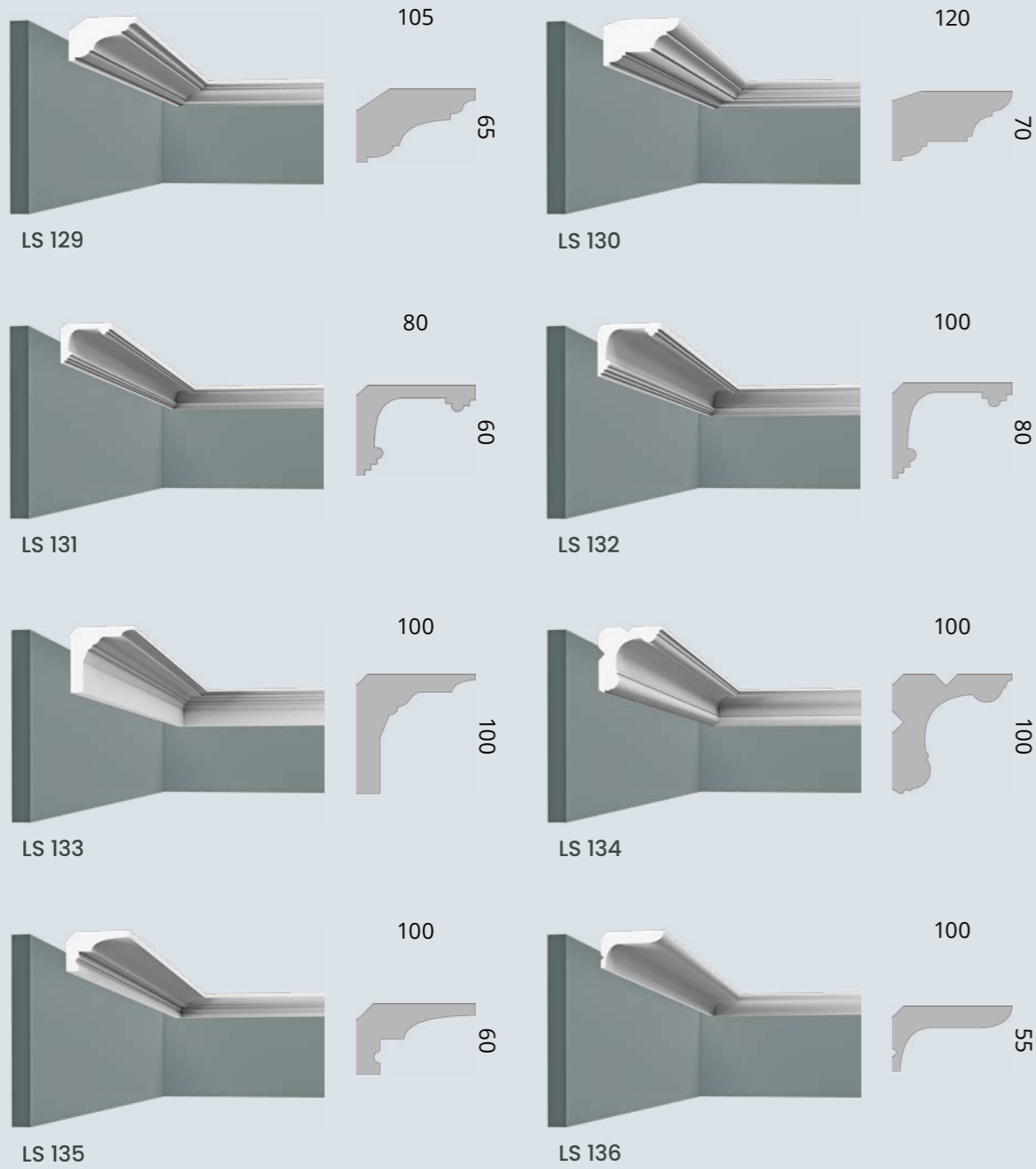
listwy przysufitowe



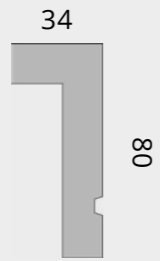
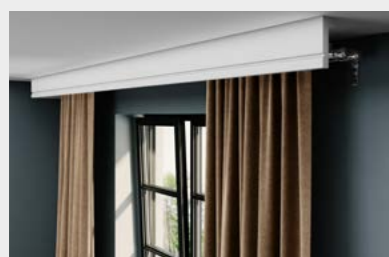
listwy przysufitowe



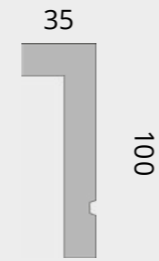
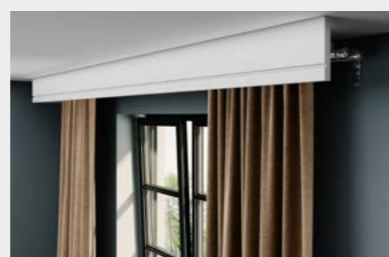
listwy przysufitowe



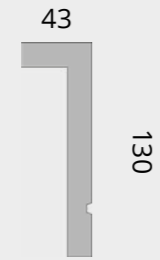
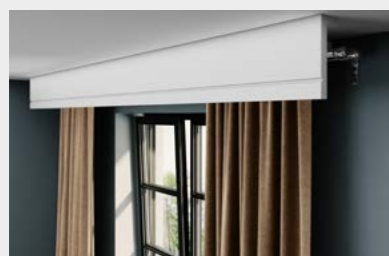
listwy karniszowe



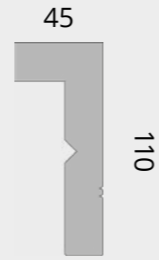
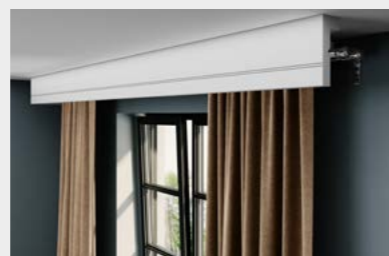
LS 001



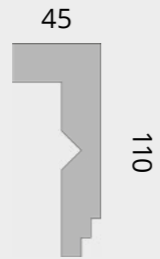
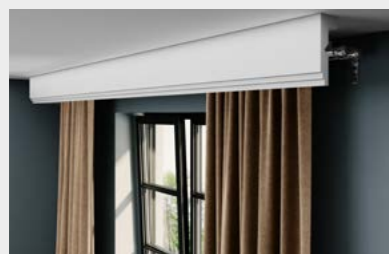
LS 002



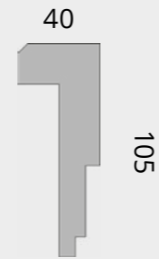
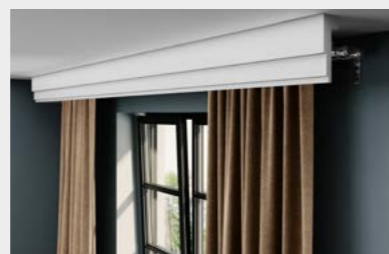
LS 003



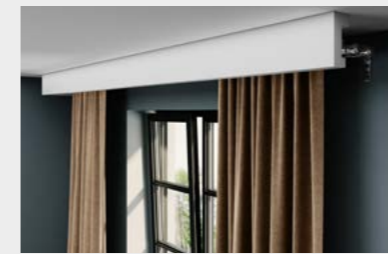
LS 004



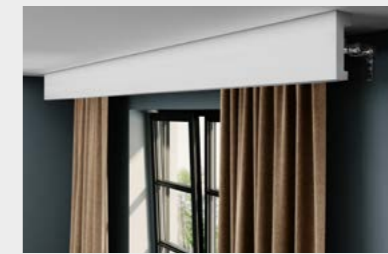
LS 005



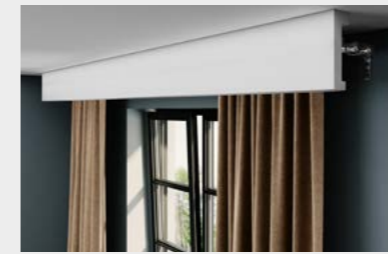
LS 006



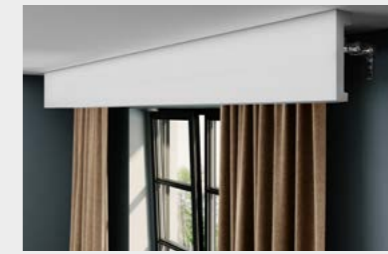
LS 007



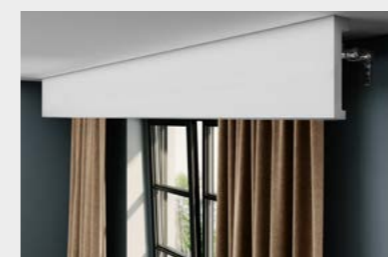
LS 007A



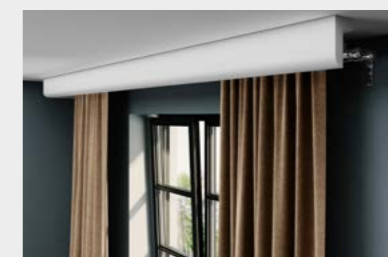
LS 007B



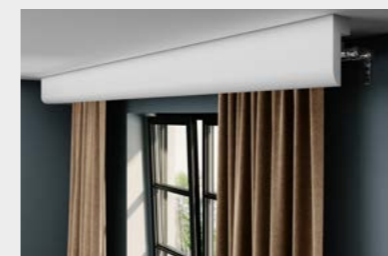
LS 007C



LS 007D



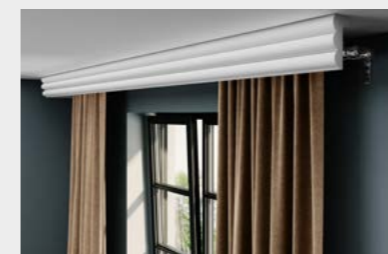
LS 008



LS 009



LS 010

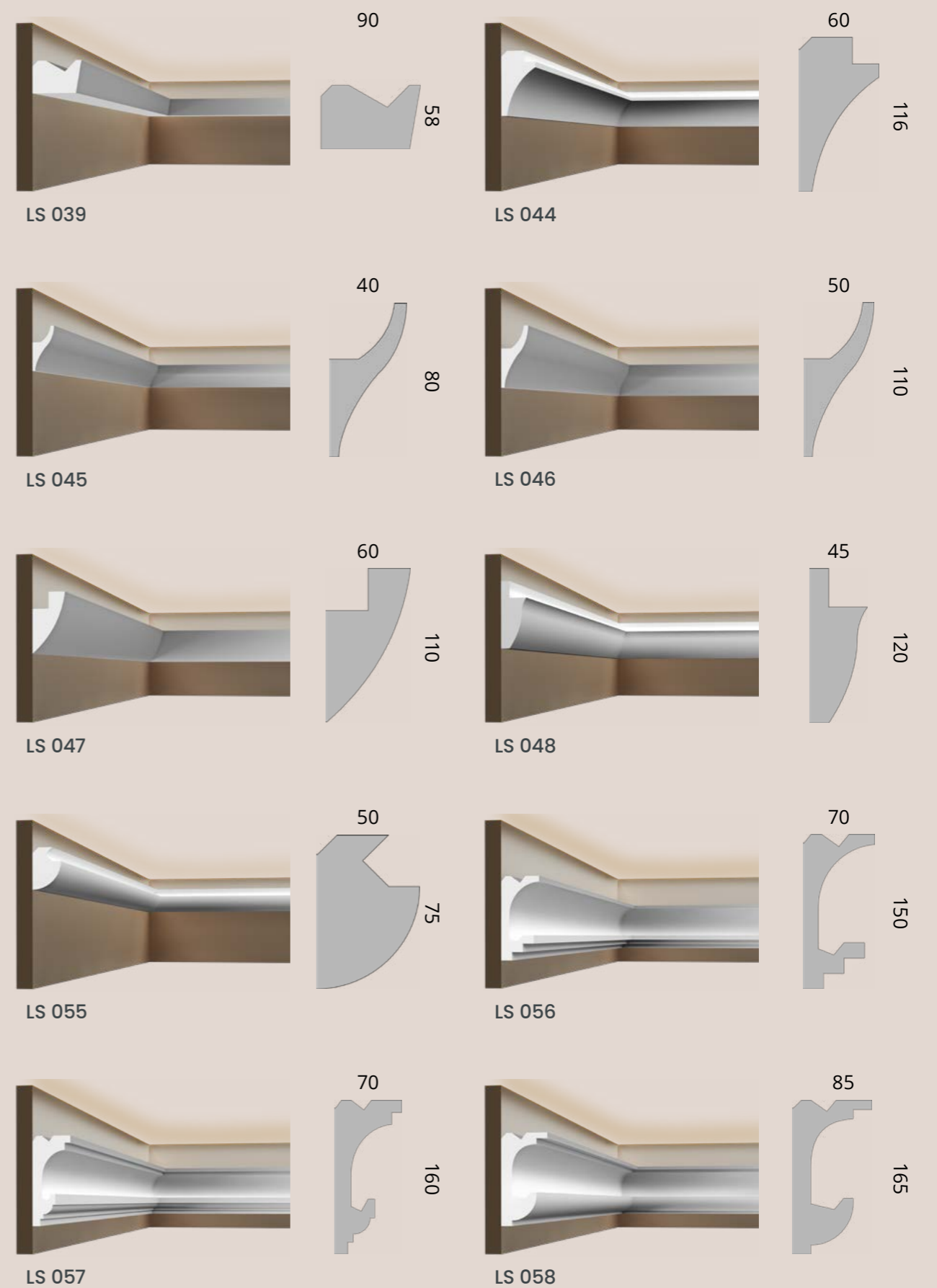
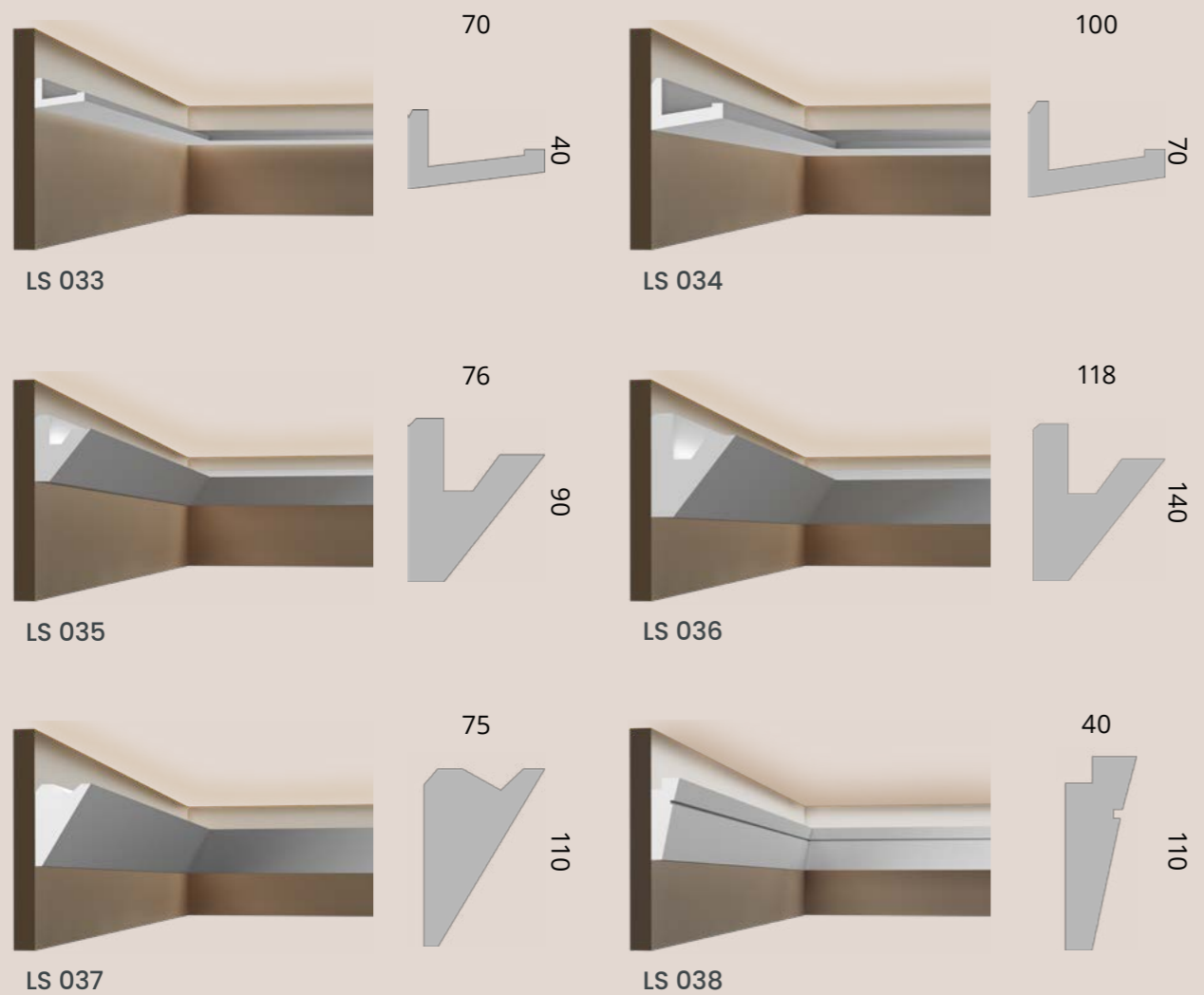


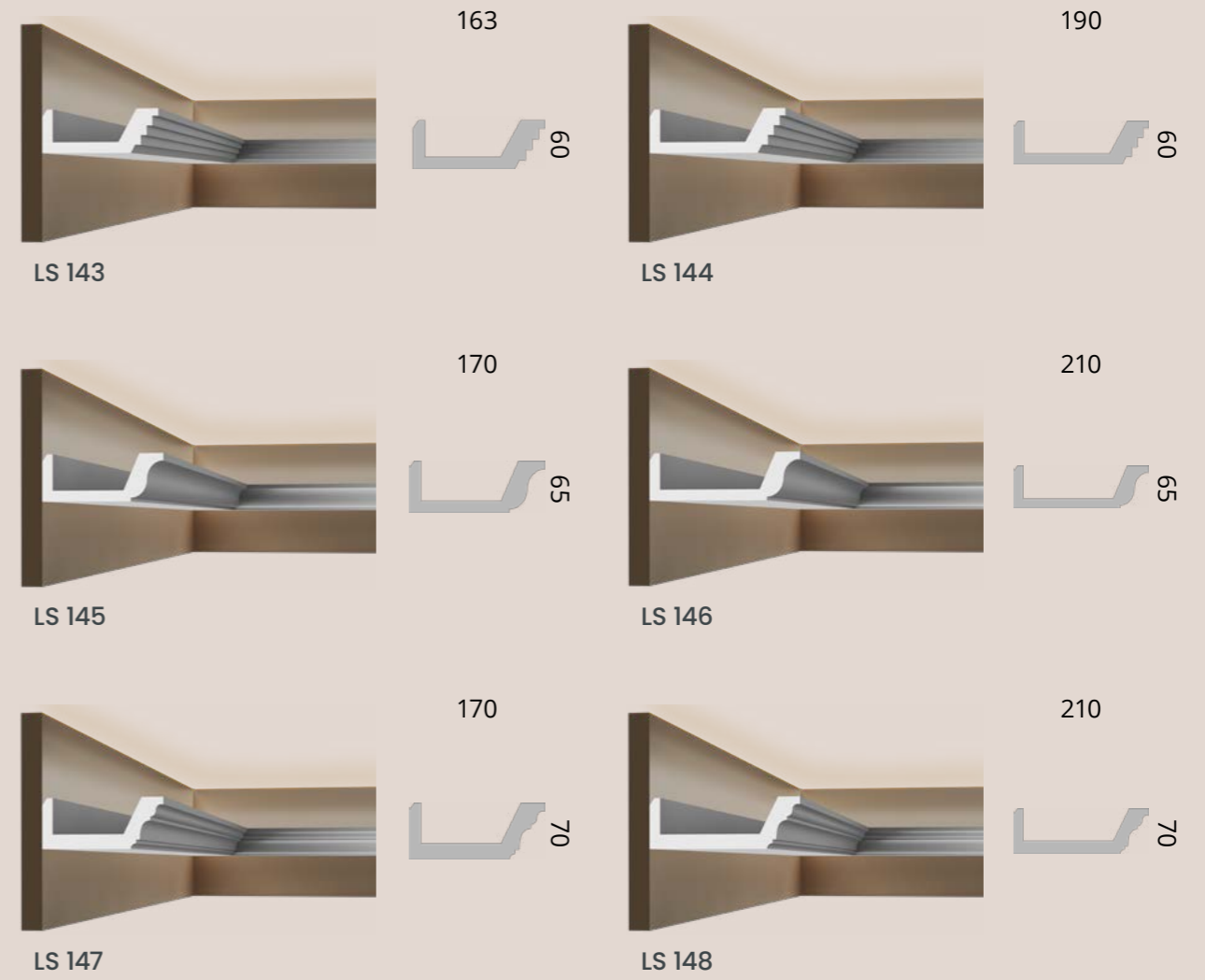
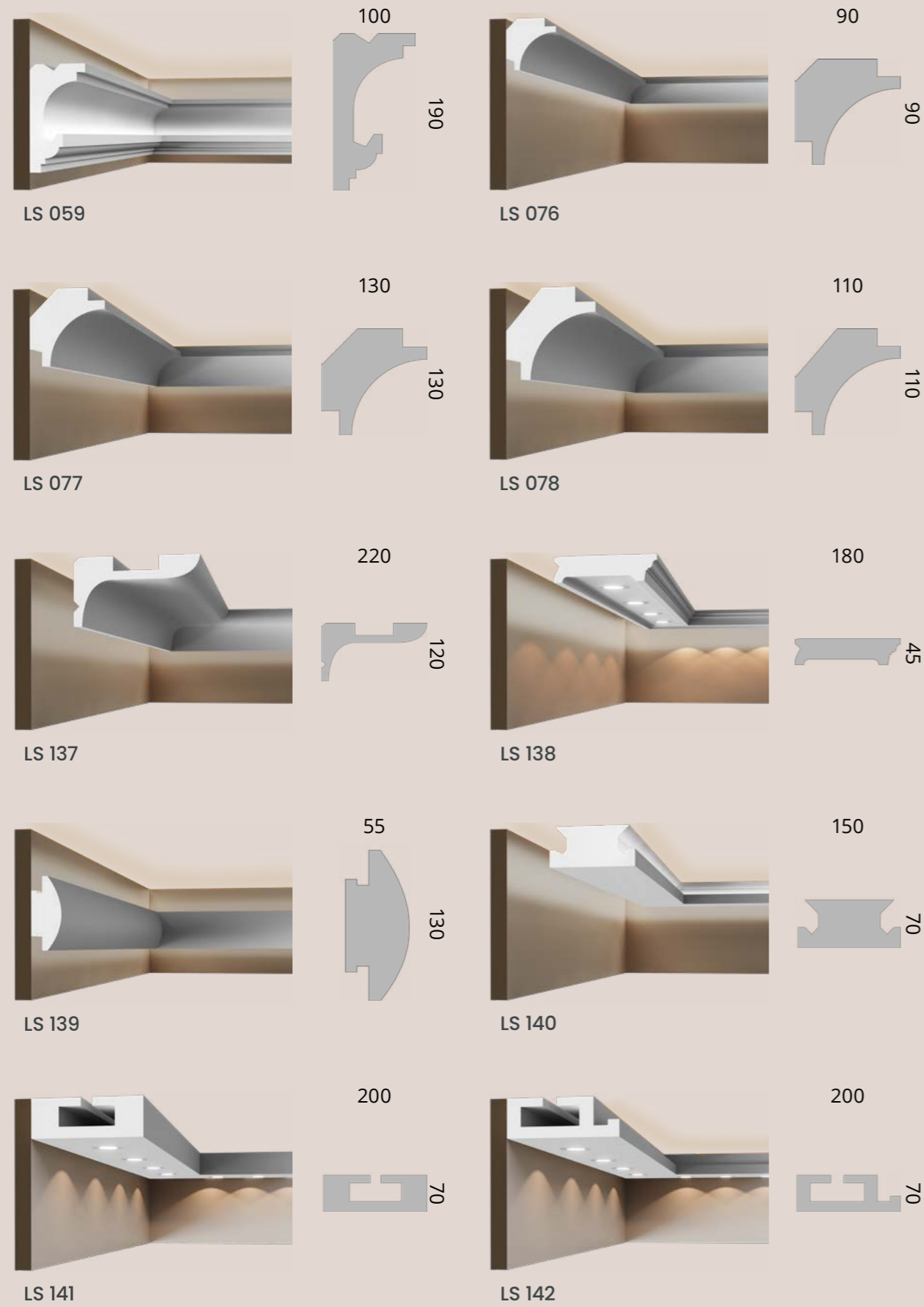
LS 011



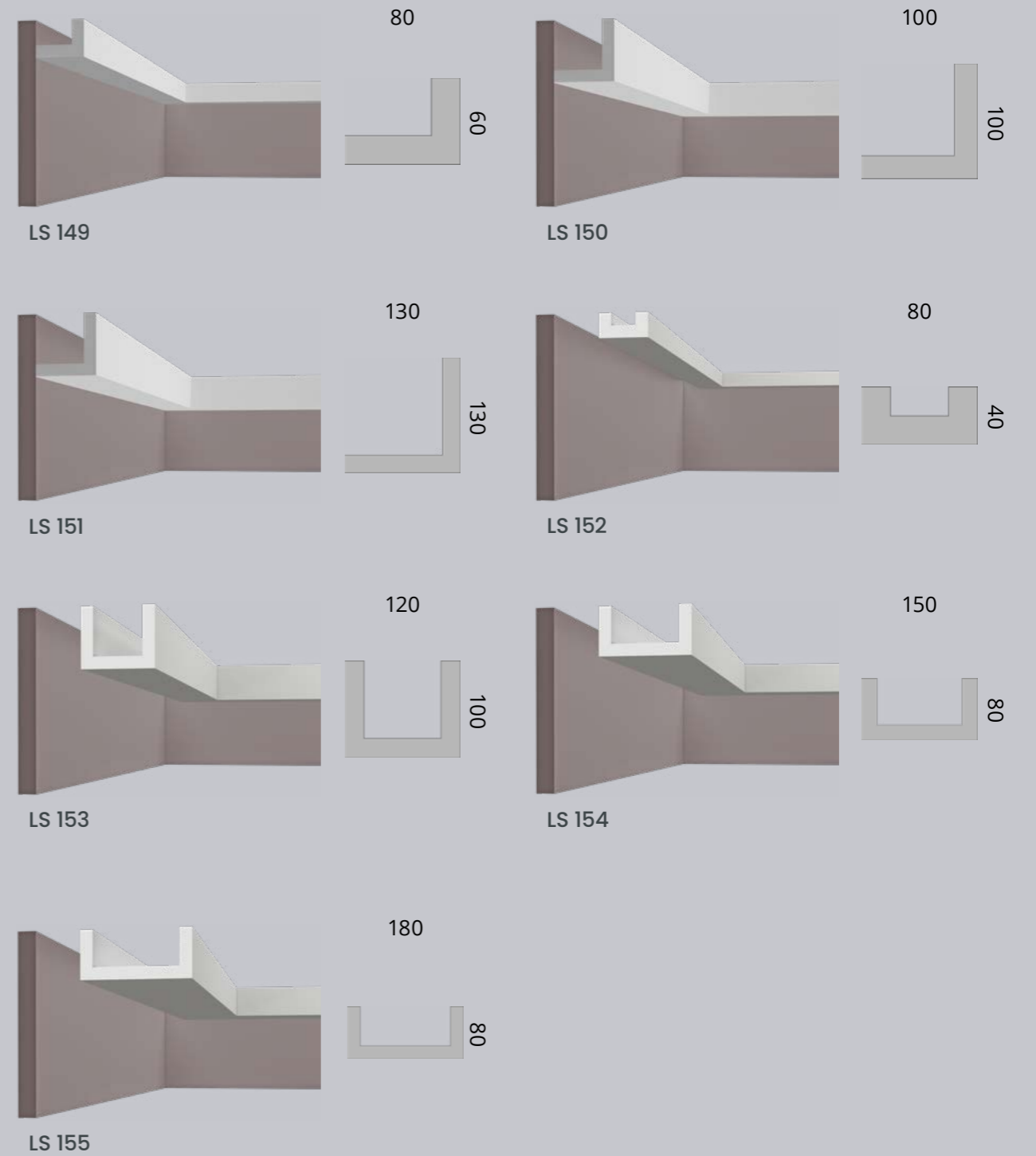
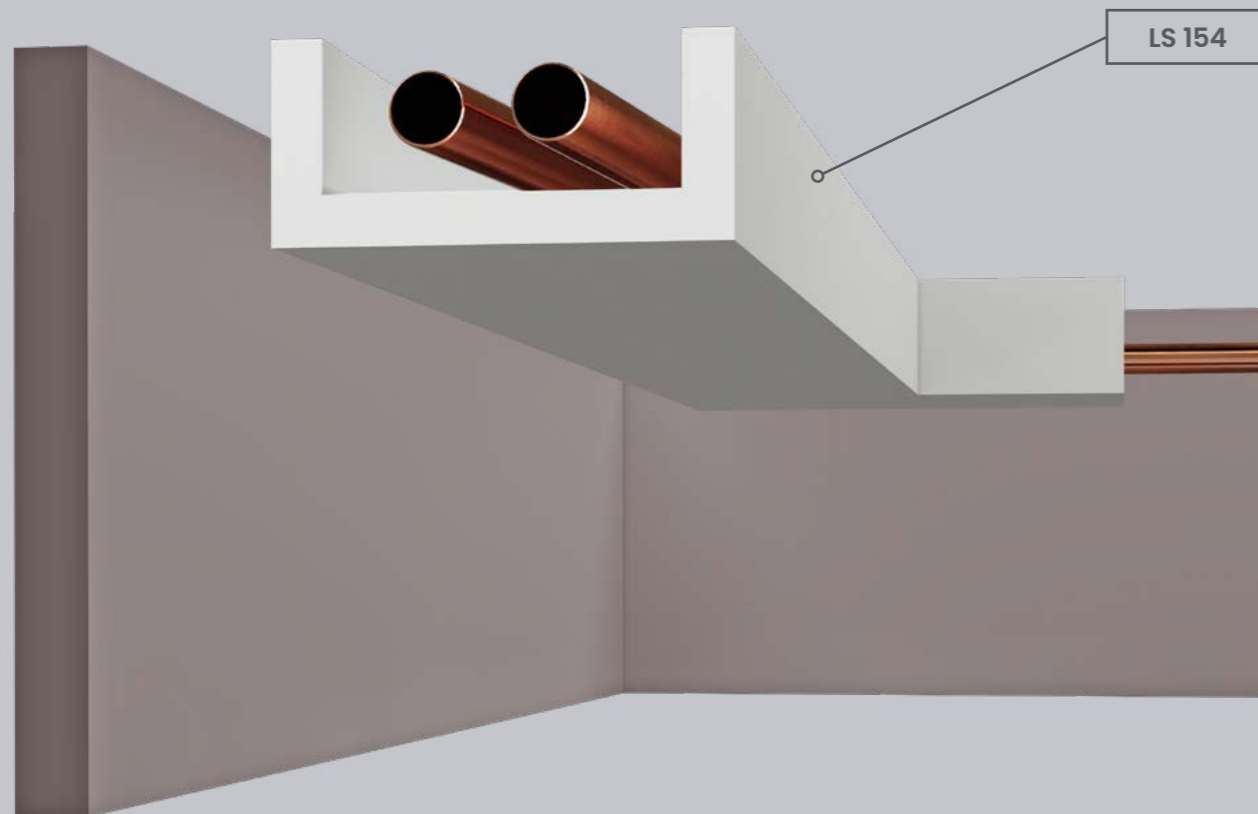
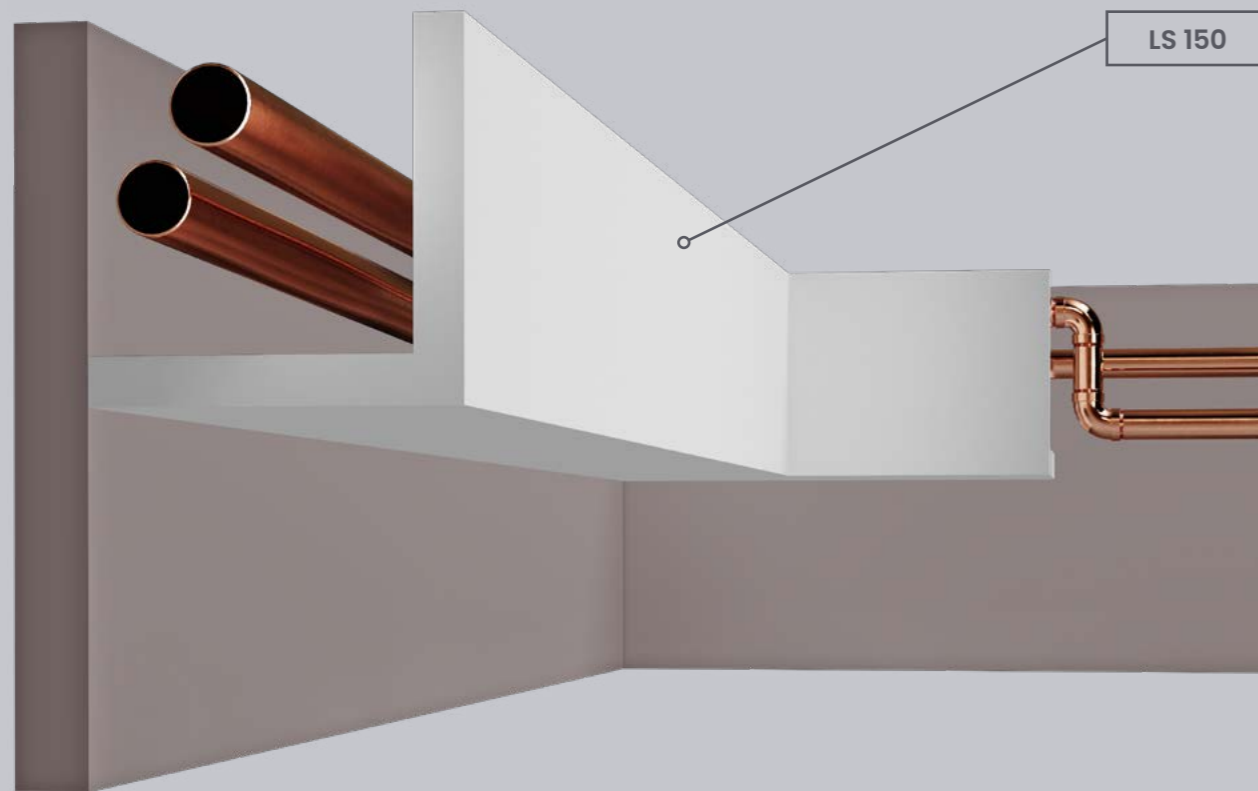
LS 012

listwy oświetleniowe





listwy maskujące



Instrukcja montażu sztukaterii wewnętrznej Rhinst Interior

1. Narzędzia potrzebne do montażu

- ołówek budowlany,
- przyrząd pomiarowy,
- skrzynka uciosowa,
- piła ręczna o małych ząbkach (płatownica);

2. Prace przygotowawcze

- Listwy i klej przeznaczone do montażu należy aklimatyzować w pomieszczeniu przez 48 godzin w temperaturze pokojowej. W pomieszczeniu nie może panować nadmierna wilgoć.
- Listwy należy oczyścić przed instalacją z wszelkich zabrudzeń.
- Podłoże musi być czyste i zagruntowane.
- **WAŻNE:** Jakikolwiek zabrudzenia mogą spowodować słabą przyczepność listwy do ściany!
- Należy dokładnie wymierzyć powierzchnię klejenia, tak aby dopasować odpowiednią ilość listew i rozplanować miejsca cięcia w narożnikach bez ponoszenia strat.

3. Montaż

- Na oczyszczoną powierzchnię styku listwy ze ścianą nanieść odpowiednią ilość kleju. Używać kleju rekomendowanego przez producenta.
- Do łączenia listew użyć tego samego kleju.
- Starannie przykleić listwy do ściany i niezwłocznie usunąć nadmiar kleju szpachelką
- Po upływie 24 godzin należy wyszpachlować połączenia listew maskującą masą szpachlową lub akrylową, a następnie wyszlifować.
- **WAŻNE:** Nie należy używać silikonu!
- **UWAGA:** W celu połączenia listew w narożnikach ścian, należy przyciąć je pod wymaganym kątem odpowiednią piłą przy użyciu skrzynki uciosowej.
- Po zakończeniu montażu pokryć listwy gruntem w celu zabezpieczenia ich przed wchłanianiem wilgoci.
- Po całkowitym wyschnięciu warstwy gruntującej, listwy należy pomalować dwukrotnie farbą akrylową.
- W przypadku montażu oświetlenia konieczne jest zastosowanie taśmy aluminiowej dostępnej u producenta.
- **WAŻNE:** Nie używać farb zawierających rozpuszczalniki!

4. Montaż oświetlenia w listwach

- Przed przystąpieniem do montażu listew należy odpowiednio przygotować instalację elektryczną w ścianach
- W przypadku instalacji listew LED, każda listwa oświetleniowa posiada odpowiedni rowek na jej umiejscowienie
- W przypadku instalacji oprawek, należy wyznaczyć miejsca ich montażu i wyciąć otwory w listwach przed ich montażem, a następnie rozpocząć instalację postępując zgodnie z instrukcją montażu listew.





LS 059



LS 059



LS 007D



LS 126